

Руководство по установке и эксплуатации НШЕК.468232.047 РЭ (изм.2)

1. ОСНОВНЫЕ СВЕДЕНИЯ ОБ ИЗДЕЛИИ

1.1 Указатель местоположения лифта со звуковой индикацией направления движения УМЛМ ГОНГ (исп.УЭЛ) НШЕК.468232.047 и его модификации предназначены для работы в лифтах со станцией управления серии УЭЛ.

1.2 Указатель НШЕК.468232.047 обеспечивает отображение местоположения и направления движения кабины лифта и обозначение звуковым сигналом направления последующего движения кабины лифта после прибытия её на остановку. Если лифт по прибытию на этаж имеет приказ и далее пойдет «вверх», устройство генерирует одинарный звуковой сигнал. В случае если лифт по прибытию на этаж имеет приказ и далее пойдет «вниз», устройство генерирует двойной звуковой сигнал. Если лифт по прибытию на этаж не имеет приказов, устройство генерирует тройной звуковой сигнал. Указатель имеет красное свечение.

Указатель НШЕК.468232.047-01 аналогичен указателю НШЕК.468232.047, дополнительно обеспечивает отображение перегрузки кабины лифта (бегущей строкой «ЛИФТ ПЕРЕГРУЖЕН» и прерывистым звуковым сигналом), обозначение перехода лифта в режим «пожарная опасность» прерывистым звуковым сигналом, когда все DIP-переключатели в положении «ON».

Указатель НШЕК.468232.047-02 аналогичен указателю НШЕК.468232.047-01, но имеет белое свечение.

1.3 Условия эксплуатации, хранения и транспортирования - УХЛ4 по ГОСТ 15150.

2. ТЕХНИЧЕСКИЕ ДАННЫЕ

2.1 Напряжение питания	18 - 30В постоянного тока
2.2 Ток потребления	60 мА
2.3 Габариты (ШхВхГ)	140x70x18 мм

3. КОМПЛЕКТНОСТЬ

Наименование	047	047-01	047-02
Указатель УМЛМ ГОНГ(исп.УЭЛ) НШЕК.468232.047	1 шт.		
Указатель УМЛМ ГОНГ(исп.УЭЛ) НШЕК.468232.047-01		1 шт.	
Указатель УМЛМ ГОНГ(исп.УЭЛ) НШЕК.468232.047-02			1 шт.
Руководство по установке и эксплуатации НШЕК.468232.047 РЭ	1 шт.*	1 шт.*	1 шт.*
Светофильтр НШЕК.741511.001-01	1 шт.	1 шт.	
Светофильтр НШЕК.741511.004			1 шт.

* Количество на упаковку

4. ПОДКЛЮЧЕНИЕ И НАСТРОЙКА

- 4.1 Подключить указатель УМЛ ГОНГ(исп.УЭЛ) в соответствии с таблицей 1. Расположение разъема и нумерация контактов показаны на рис.1.
- 4.2 В случае установки указателя на этажной площадке (при прибытии на которую необходимо подавать звуковой сигнал указывающий дальнейшее направление движения лифта) необходимо указать ее номер (с помощью DIP-переключателя SB1 в соответствии с таблицей 2).
- 4.3 В случае установки указателя в кабине лифта необходимо установить все движки DIP-переключателя SB1 в положение «on». При этом сигнал прибытия будет подаваться на всех остановках, при появлении сигнала перегрузки кабины лифта, на экране указателя будет отображаться бегущей строкой фраза «ЛИФТ ПЕРЕГРУЖЕН» и звучать прерывистый звуковой сигнал, а при переходе лифта в режим «пожарная опасность» будет звучать прерывистый звуковой сигнал.
- 4.4 Увеличить громкость звука можно поворотом шлица регулятора громкости по часовой стрелке, уменьшить – против часовой стрелки.

Таблица 1

Номер контакта соединителя ХТ1 УМЛМ ГОНГ (исп. УЭЛ)	Обозначение линии связи станции УЭЛ	Назначение
1	664	Сигнальный вход
2	- L	Общий провод
3	3	Питание (+24 вольт)

Таблица 2

Номер остановки, при прибытии на которую кабины лифта, будет подаваться звуковой сигнал указывающий дальнейшее направление движение	Состояние DIP- переключателя SB1					
	1	2	3	4	5	6
Звуковой сигнал не подается	off	off	off	off	off	off
1	on	off	off	off	off	off
2	off	on	off	off	off	off
3	on	on	off	off	off	off
4	off	off	on	off	off	off
5	on	off	on	off	off	off
6	off	on	on	off	off	off
7	on	on	on	off	off	off
8	off	off	off	on	off	off
9	on	off	off	on	off	off
10	off	on	off	on	off	off
11	on	on	off	on	off	off
12	off	off	on	on	off	off
13	on	off	on	on	off	off
14	off	on	on	on	off	off
15	on	on	on	on	off	off
16	off	off	off	off	on	off
17	on	off	off	off	on	off
18	off	on	off	off	on	off
19	on	on	off	off	on	off
20	off	off	on	off	on	off
21	on	off	on	off	on	off
22	off	on	on	off	on	off
23	on	on	on	off	on	off
24	off	off	off	on	on	off
25	on	off	off	on	on	off
26	off	on	off	on	on	off
27	on	on	off	on	on	off
28	off	off	on	on	on	off
29	on	off	on	on	on	off
30	off	on	on	on	on	off
31	on	on	on	on	on	off
32	off	off	off	off	off	on
33	on	off	off	off	off	on
34	off	on	off	off	off	on
35	on	on	off	off	off	on
36	off	off	on	off	off	on
37	on	off	on	off	off	on
38	off	on	on	off	off	on
39	on	on	on	off	off	On
Звуковой сигнал подается на всех остановках	on	on	on	on	on	on

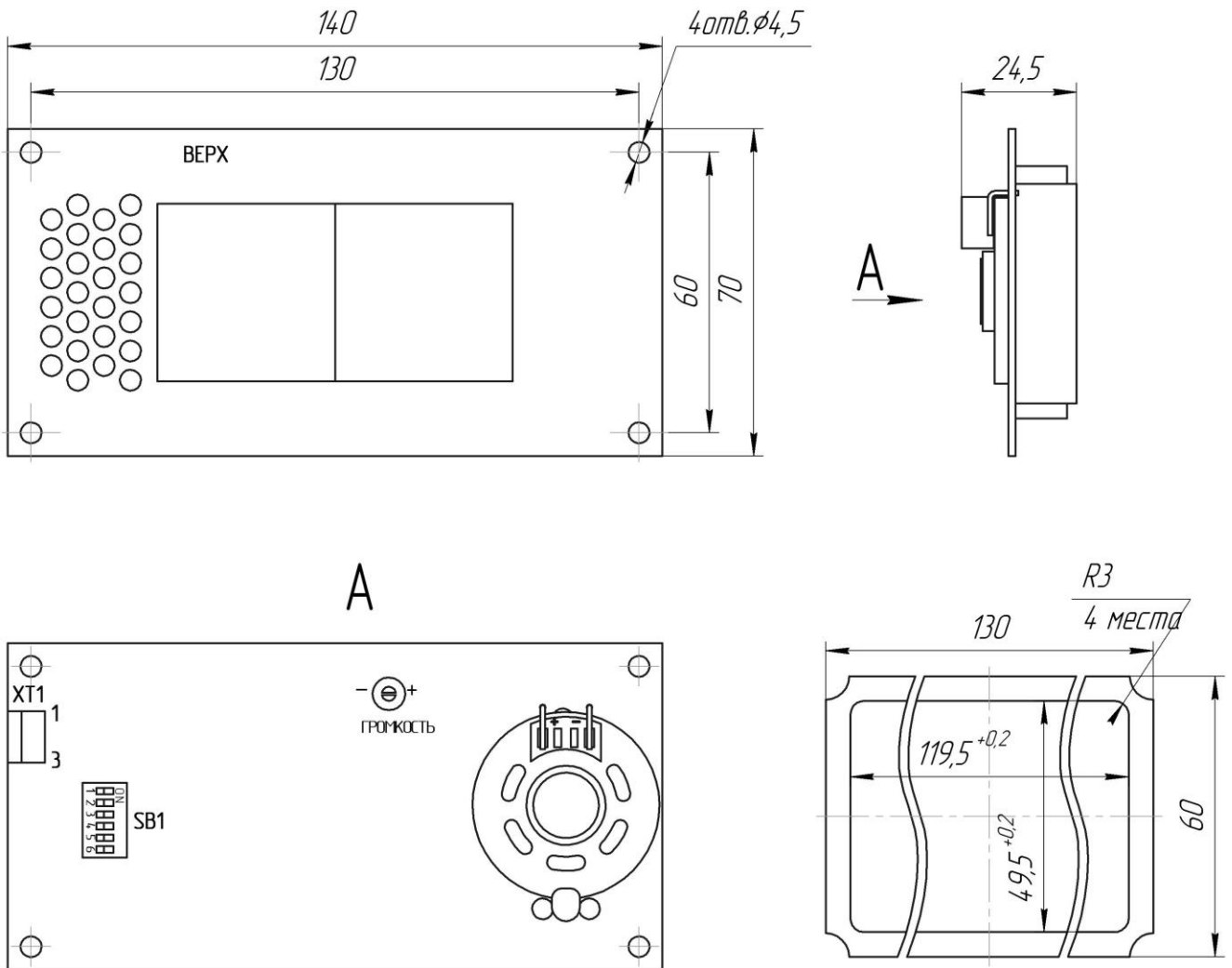


Рис.1. Габаритные и установочные размеры указателя УМЛМ ГОНГ (исп. УЭЛ).
(На виде А ответная часть разъема не показана.)

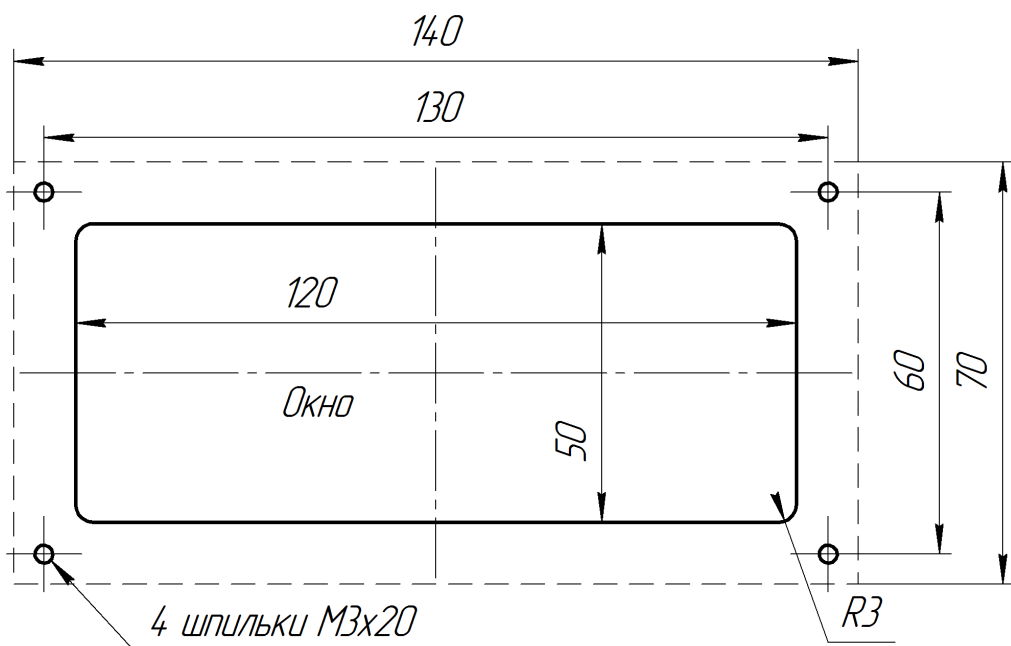


Рис.2. Разметка для крепления (вид со стороны установки)

5. ПРАВИЛА ХРАНЕНИЯ И ТРАНСПОРТИРОВАНИЯ

- 5.1 Условия хранения и транспортирования в упаковке изготовителя - УХЛ4 по ГОСТ 15150, при отсутствии в воздухе кислотных, щелочных и других агрессивных примесей.
После хранения или перевозки при отрицательной температуре перед включением устройство должно быть выдержано при комнатной температуре в течение четырех часов.
Срок хранения в упаковке изготовителя не более 2,5 лет со дня изготовления устройства.
- 5.2 Устройство в упаковке изготовителя допускается транспортировать любым видом транспорта, кроме морского, в крытых транспортных средствах (ж/д вагонах, автомашинах, контейнерах), а также в герметичных и отапливаемых отсеках самолетов.

6. ГАРАНТИИ ИЗГОТОВИТЕЛЯ

- 6.1 Изготовитель гарантирует соответствие устройства требованиям технической документации при соблюдении условий эксплуатации, хранения и транспортирования, изложенных в данном «Руководстве».
- 6.2 Гарантийный срок эксплуатации устройства – 2 года со дня ввода в эксплуатацию, но не более 2,5 лет со дня отгрузки потребителю.
- 6.3 Изготовитель гарантирует безвозмездный ремонт устройства в течение вышеуказанного срока при соблюдении потребителем условий эксплуатации, транспортирования и хранения.
- 6.4 При нарушении условий эксплуатации, транспортирования и хранения, а также при механических повреждениях устройства, претензии по качеству работы устройства не принимаются.
- 6.5 Ремонт устройства может производиться только в аттестованных ООО «Нейрон» представительствах.

7. СВИДЕТЕЛЬСТВО О ПРИЕМКЕ

- 7.1 УМЛМ ГОНГ(исп.УЭЛ) НШЕК.468232.047
 УМЛМ ГОНГ(исп.УЭЛ) НШЕК.468232.047-01
 УМЛМ ГОНГ(исп.УЭЛ) НШЕК.468232.047-02

соответствует комплекту конструкторской документации и признан годным к эксплуатации.

Дата выпуска _____

Отметка ОТК _____

8. СВЕДЕНИЯ О РЕКЛАМАЦИЯХ

- 8.1 В случае отказа в работе устройства в период гарантийного срока, необходимо акт о неисправности, устройство и руководство направить в адрес предприятия–изготовителя:

390023, г. Рязань, пр. Яблочкова, д. 5, корп. 1

тел./факс (4912) 24-16-05, тел. (4912) 45-83-44

www.lift-neuron.ru, e-mail: info@lift-neuron.ru

9. СВЕДЕНИЯ ОБ УТИЛИЗАЦИИ

- 9.1 По окончании срока эксплуатации устройство подлежит разборке и утилизации в установленном порядке. Утилизация включает в себя разборку на радиоэлементы (диоды, сопротивления и т.д.). При утилизации не должны выделяться в почву, воду или воздух вредные для окружающей среды вещества.